
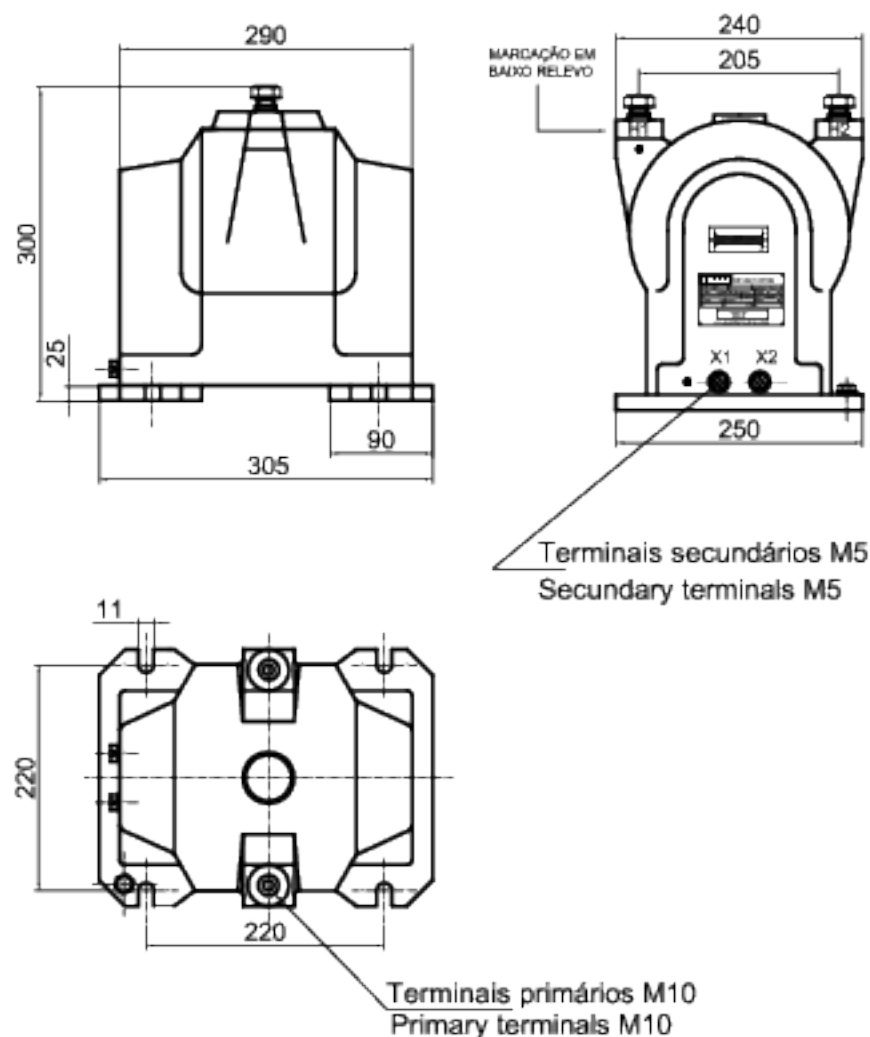


Modelo/ Model	SN16	
Transformador de Potencial Fase - Fase (GL 1 ABNT)		
Voltage Transformer Phase - Phase	ABNT	
Umáx/ Um.	(kV.)	Até/ Up to/ 25
Tensão Sup./ Voltage test.	(kV.)	Até/ Up to/ 50
NBI/ BIL	(kV.)	Até/ Up to/ 125
Fat. de Sobreten/ Volt. Factor		1,2 Cont.
Massa/ Weight	(Kg.)	26
Pot. Térm./ Thermal Out Put	(VA)	500VA
Cl. de Exat./ Acc. Cl.	(ABNT)	0,3P5 / 0,3P75
Frequência/ Frequency	(Hz)	50 ou / or / 60
Max. Sec. Term.		3
Tensão Prim./ Prim. Volt.	(V)	Up To 23000
Tensão Sec./ Sec. Volt.	(V)	115 ou/or 220

Dimensões/ Dimensions (mm)

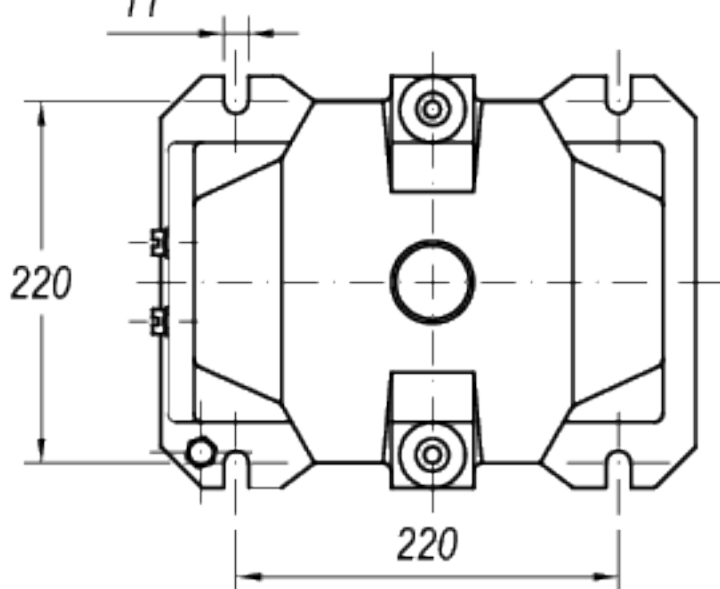
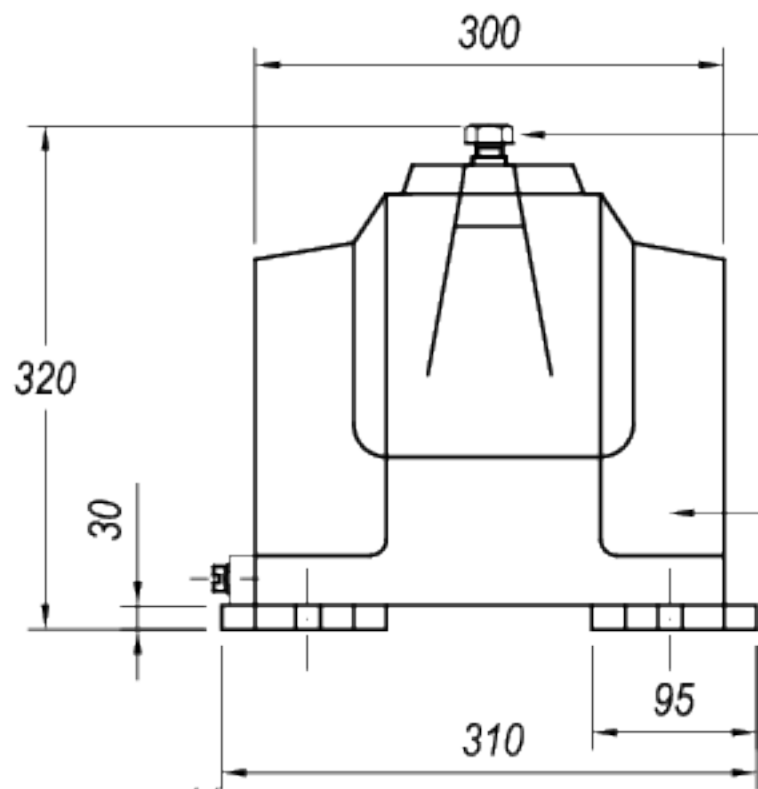


. Normas de Referência ABNT NBR 6855/2009

ORDEM DE SERVIÇO: _____

CLIENTE: _____

PEDIDO.: _____

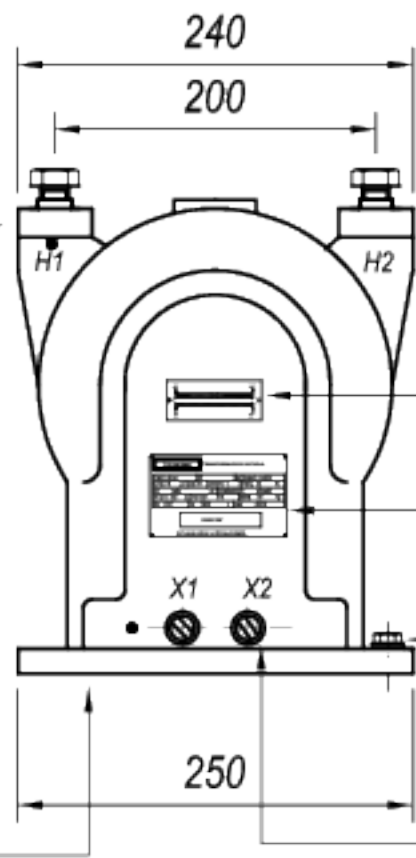


MARCAÇÃO EM BAIXO RELEVO

09 10

08

05



04

03

06 07

01 02

10	ARRUELA LISA	Diâmetro 10mm	---	AÇO BICROMATIZADO	02
09	TERMINAL PRIMARIO	M10 x 20mm	---	AÇO BICROMATIZADO	02
08	CORPO DO TRANSF. DE POTENCIAL	210 x 255 x 280mm	---	MOLDADO EM EPOX	01
07	ARRUELA DE LISA	Diâmetro 1/4"	---	AÇO BICROMATIZADO	02
06	TERMINAL TERRA PARAF. SEXTAVADO	1/4" W x 1/2"	---	AÇO BICROMATIZADO	01
05	BASE SUPLEMENTAR	25 x 90 x 280mm	5254	ALUMINIO	01
04	PLACA DIAGRAMATICA	05 x 30 x 70mm	8032	POLIPROPILENO	01
03	PLACA DE CARACTERISTICAS	05 x 54 x 85mm	8032	POLIPROPILENO	01
02	ARRUELA TIPO CÔNICA	Diâmetro 5mm	---	AÇO BICROMATIZADO	02
01	TERMINAL SECUNDARIO PARAF. FENDA	M5 x 20mm	---	AÇO BICROMATIZADO	02

ITEM	DENOMINAÇÃO	DESCRIÇÃO DO MATERIAL	DES. N°	MATERIAL	QTD.
		REV.01 DATA NOME	TIPO: SN 16		
		DES. 13/04/09 ITAMAR	CLASSE: KV		37 kg
01	MEDIDAS GERAIS 13/04/11	MARCELO VERIF. 13/04/09	FERNANDO	EXATIDÃO:	
REV.	MODIFICAÇÃO	DATA VERIF. APROV.	13/04/09	JULIO	RELAÇÃO:

DESENHO n° 4105



DENOMINAÇÃO: TRANSFORMADOR DE POTENCIAL A SECO

OBS.: TRANSFORMADOR MOLDADO EM RESINA COR VERMELHA.